

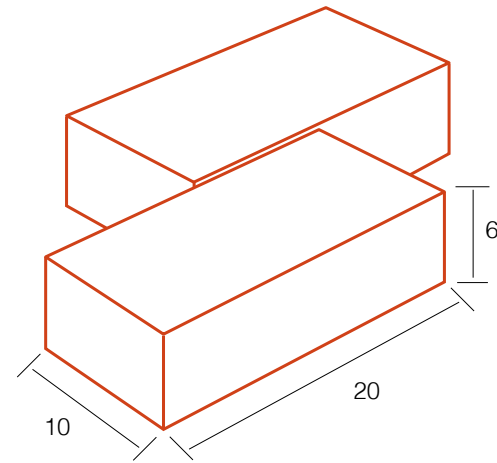
Il "Petras" è un modulo adatto al recupero dei centri storici conseguenti a restauri in genere. Le sue caratteristiche si adattano perfetta-

mente a quei contesti rustici di particolare valore architettonico o zone residenziali di notevole pregio legate ai secoli passati.



### Caratteristiche:

■ SPESSORE CM	6
■ PESO PER MQ. Q.LI	1,37
■ PEZZI PER MQ. N°	50
■ SU OGNI BANCALE MQ.	(13,20) SFUSO
■ DIAMANTATO	
■ QUARZATO	



### Colorazioni disponibili:

- Bianco Titanio
- Mix Base Rossa
- Mix Siena
- Mix Red

PETRAS - Mix Red



PETRAS - Bianco

