

Come il "Listello" e il "Mattoncino" il "Mattoncino Piano" grazie alla sua versatilità non ha una specifica destinazione d'uso.

Il "Mattoncino Piano" può essere usato sia in contesti moderni che storici e giocando sul-

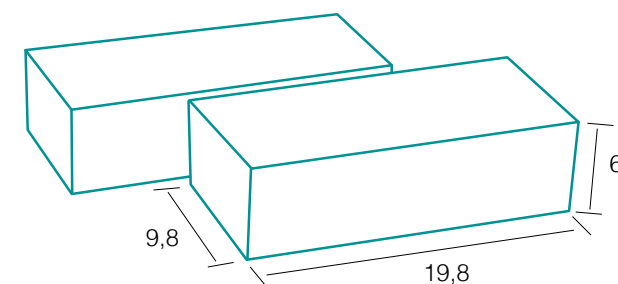
le dimensioni dei giunti si può adattare sia a spazi grandi che piccoli. Lo scorrimento facile e non rumoroso di ruote di grande e piccole dimensioni indica questo modulo particolarmente adatto per piste ciclabili e passaggi

pedonali. Lo spigolo vivo del "Mattoncino Piano" si abbina perfettamente all'integrazione di pavimentazioni in pietra naturale.



Caratteristiche:

■ SPESSORE CM	6
■ PESO PER MQ. Q.LI	1,37
■ PEZZI PER MQ. N°	50
■ SU OGNI BANCALE MQ.	13,20
■ DIAMANTATO	
■ QUARZATO	
■ FOTOCATALITICO	



Colorazioni disponibili:



Pavimentazione di "Mattoncino Piano" colorazione Gialla (50%) e Rossa (50%)



Questa pavimentazione particolarmente indicata nelle opere di recupero di centri storici garantisce un perfetto risultato estetico finale grazie alla sua minuta modularità, anche ove il terreno

da pavimentare si presenta insidioso o troppo restrittivo.

Le diverse colorazioni consentono al cliente più esigente d'accostare nel migliore dei modi

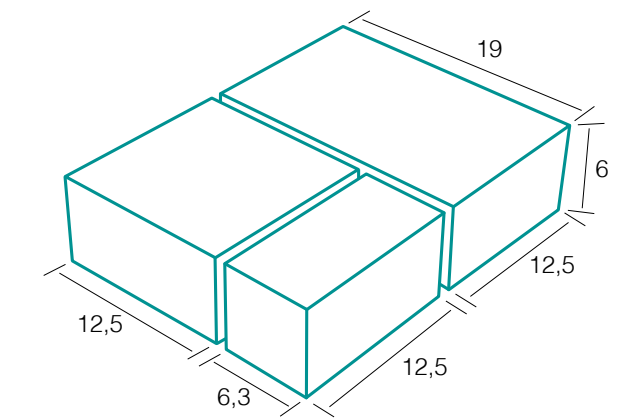
il formato scelto alla propria realtà in oggetto.

Il "Rustico Tre Pezzi" grazie alla sua particolare irregolarità superficiale è molto usato per pavimentare zone di forte pendenza.

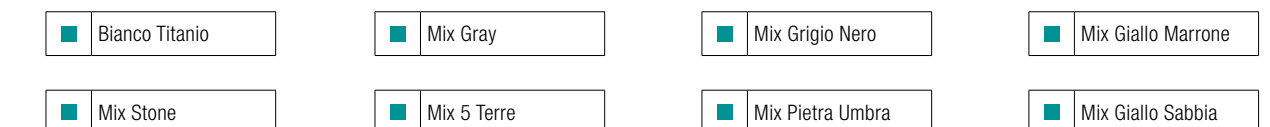


Caratteristiche:

■ SPESSORE CM	6
■ PESO PER MQ. Q.LI	1,40
■ PEZZI PER MQ. N°	/
■ SU OGNI BANCALE MQ.	12,5
■ DIAMANTATO	
■ QUARZATO	
■ FOTOCATALITICO	



Colorazioni disponibili:



Dettaglio di pavimentazione di "Rustico Piano 3 pezzi" colorazione Mix 5 terre

