

Drenante, idroecologica, moderna, suggestiva e senza limiti di traffico!

La pavimentazione per eccellenza, mai una pavimentazione per esterni ha potuto vantare, tutte insieme, queste caratteristiche:

Drenante: con il collaudatissimo sistema Hydrovario, le pavimentazioni "Hydrostone" ed "Hydroporfido" non soffriranno di fastidiose pozzanghere e limiteranno l'adozione di ca-

nalizzazioni varie e bacini di prima pioggia. Il polmone di raccolta inoltre non è a vista come in altre pavimentazioni drenanti presenti nel mercato, ma è a totale scomparsa.

Idroecologica: con l'utilizzo della funzione filtro del suolo, il peso delle sostanze nocive viene sensibilmente ridotto.

La falda sotterranea alimentata dalle pavimentazioni drenanti non diminuirà più.

Moderna: questo tipo di pavimentazione offre caratteristiche estetiche di una pavimentazione in pietra/sasso con tutti i vantaggi di una pavimentazione in massello autobloccante (antigeliva, traspirante, di facile manutenzione e che non teme i sali disgelanti).

Suggestiva: i diversi moduli, le irregolarità laterali, la superficie del massello ad effetto "spacco pietra", il delicato invecchiamento

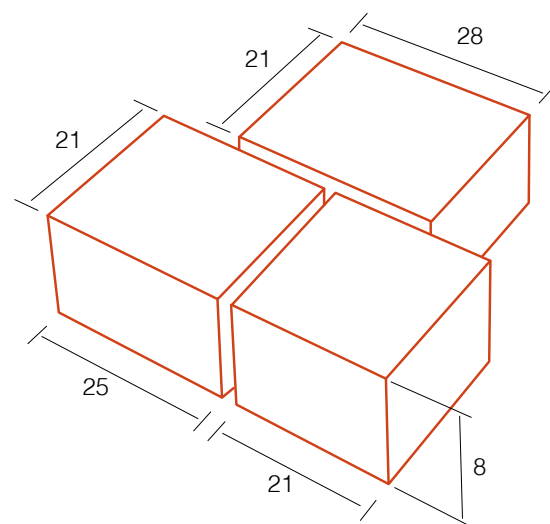
non possono fare altro che rendere questa pavimentazione impareggiabile.

Senza limiti di traffico: lo spessore di 8 cm garantisce transitabilità sia a mezzi leggeri che a quelli pesanti, purché non sia di tipo industriale.



Caratteristiche:

■ SPESSORE CM	8
■ PESO PER MQ. Q.LI	1,70
■ PEZZI PER MQ. N°	/
■ SU OGNI BANCALE MQ.	(10,20) SFUSO
■ DIAMANTATO	
■ QUARZATO	



Colorazioni disponibili:



HYDROSTONE - Mix Stone



HYDROSTONE - Mix Stone



HYDROSTONE - Mix Stone



HYDROSTONE - Mix Stone

